

SISTEMA DE MANILLAS "MODULAR" INOX



SISTEMA DE MANILLAS "MODULAR" INOX PARA COMBINAR CON CERRADURAS

El sistema de manillas "MODULAR" inox de Trivel permite realizar múltiples combinaciones de modelos de manillas con las cerraduras ya existentes; cerraduras estándar, sin muesca, desplazadas, con galce, pico loro, antipánico, vaivén y para interior.

En los 4 modelos existe el juego de manillas móviles y la manilla simple móvil.

\*Para realizar el pedido indicar referencia de la cerradura y referencia de las manillas.



035



037



039



038

CERRADURAS "MODULAR" INOX

AISI-316

Vidrio 10 mm

CERRADURA RESBALÓN PESTILLO CON MANILLAS MÓVILES

Acabados:

Inox brillo	<b>4130 IB</b>
Inox mate	<b>4130 IM</b>

COMPATIBLE CON MANETA REF. 4244

Inox brillo	<b>4130.1 IB</b>
Inox mate	<b>4130.1 IM</b>

CERRADURA RESBALÓN PESTILLO Y MANILLA INTERIOR MÓVIL

Acabados:

Inox brillo	<b>4132 IB</b>
Inox mate	<b>4132 IM</b>

COMPATIBLE CON MANETA REF. 4244

Inox brillo	<b>4132.1 IB</b>
Inox mate	<b>4132.1 IM</b>

\* Indicar mano

M1000  
M1003

CERRADURA RESBALÓN Y MANILLAS MÓVILES

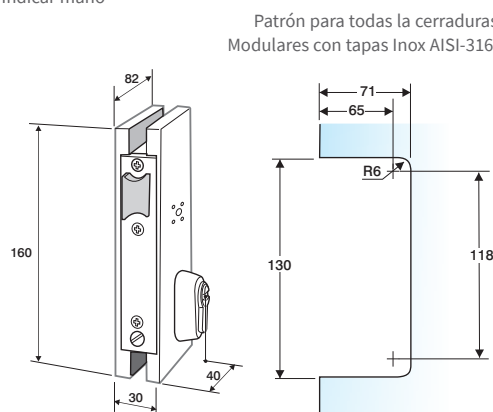
M1006

Acabados:

Inox brillo	<b>4135 IB</b>
Inox mate	<b>4135 IM</b>

COMPATIBLE CON MANETA REF. 4244

Inox brillo	<b>4135.1 IB</b>
Inox mate	<b>4135.1 IM</b>



**CERRADURA RESBALÓN,  
MANILLA INTERIOR MÓVIL  
Y CILINDRO EXTERIOR**

M1009

Acabados:

Inox brillo	<b>4136 IB</b>
Inox mate	<b>4136 IM</b>

**COMPATIBLE CON  
MANETA REF. 4244**

Inox brillo	<b>4136.1 IB</b>
Inox mate	<b>4136.1 IM</b>



**CERRADURA RESBALÓN  
PESTILLO CON CONDENA Y  
MANILLAS MÓVILES**

M1011

Acabados:

Inox brillo	<b>4139 IB</b>
Inox mate	<b>4139 IM</b>

**COMPATIBLE CON  
MANETA REF. 4244**

Inox brillo	<b>4139.1 IB</b>
Inox mate	<b>4139.1 IM</b>



MANILLAS "MODULAR" INOX

PARA COMBINAR CON CERRADURAS "MODULAR"

**MANILLA MÓVIL**

035R2

Acabados:

Inox brillo	<b>4244.2 IB</b>
Inox mate	<b>4244.2 IM</b>



Inox brillo	<b>4246.2 IB</b>
Inox mate	<b>4246.2 IM</b>

037R2



Plata mate	<b>4247.2 IB</b>
Inox mate	<b>4247.2 IM</b>

038R2



Inox brillo	<b>4248.2 IB</b>
Inox mate	<b>4248.2 IM</b>

039R2



**JUEGO MANILLAS MÓVILES**

035R

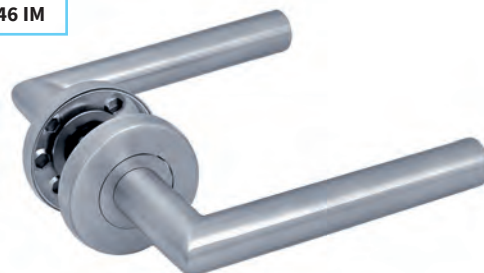
Acabados:

Inox brillo	<b>4244 IB</b>
Inox mate	<b>4244 IM</b>



Inox brillo	<b>4246 IB</b>
Inox mate	<b>4246 IM</b>

037R



Inox brillo	<b>4247 IB</b>
Inox mate	<b>4247 IM</b>

038R



Inox brillo	<b>4248 IB</b>
Inox mate	<b>4248 IM</b>

039R

